



NS-AW570

家庭影院全天候音箱系统

目录

用户注意事项	2
拆开包装	3
安装前盖	4
安装扬声器	4
连接放大器	6
设置扬声器	7
给扬声器表面和前盖喷漆	8
规格	9

用户手册

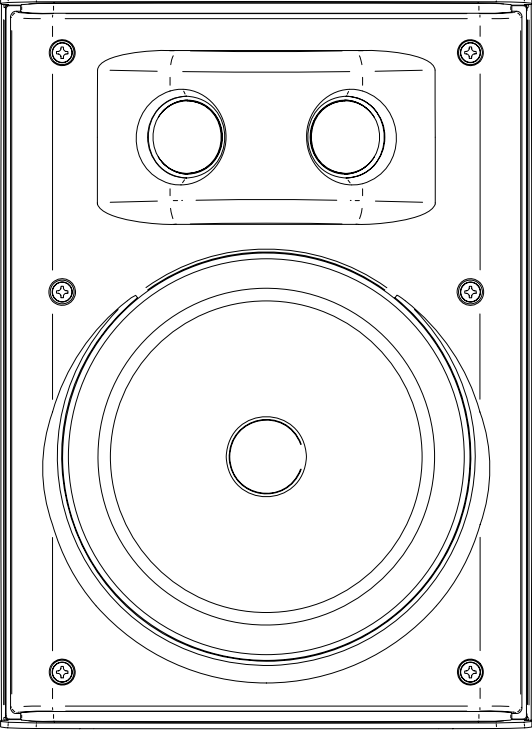
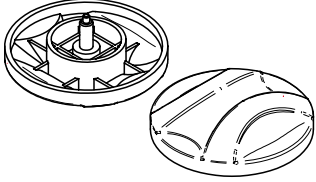
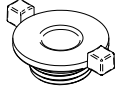
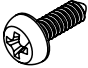
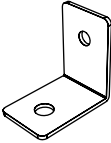

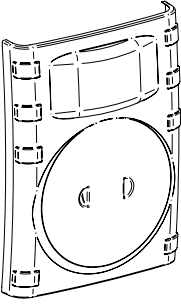
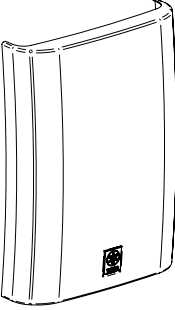
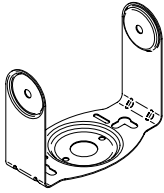

用户注意事项

设置NS-AW570扬声器前，请仔细阅读这些注意事项。

- 在室外安装扬声器时，请安装到角落或屋檐下，尽量避免暴露于雨雪天气。
- 扬声器要安装到墙壁、天花板上，因此需要把它们牢牢固定。**对于特殊的墙壁、天花板结构，应通过可靠的渠道咨询，以了解最适合您的紧固件类型。**
- 不要将它们安装到薄胶合板或柔软的墙壁、天花板表层材料上，因为螺钉会很容易扯破这些材料，使扬声器掉落，导致损坏扬声器或人身伤害。
- 不要用钉子、粘接剂或其他不安全的金属件将扬声器牢固到墙壁、天花板上。由于长时间的使用和震动，它们会很容易脱落。
- 不要将扬声器放置在易于被撞翻或被坠物击中的地方。平稳放置也会确保更好的声音效果。
- 将扬声器安置在相同支架或书架上可得到噪音反馈。
- 请勿用手接触低音单元或高音单元，也勿使其遭受强烈的外力冲击。如果他们有凹陷或弯曲，声音将会失真。
- 变更输入信号前，降低功率放大器、接收机的音量。切勿在高音量时切换输入源（FM至CD）。每次安上或卸下输入电缆线前，应先关闭放大器、接收机。
- 如果您察觉到失真，请降低功率放大器、接收机的音量。不要让功率放大器达到“限幅”状态。
- 不要使用化学溶剂清洗扬声器，以免损坏其表面涂层。用柔软的干布清洁和擦拭。
- 安全的放置和安装是用户自己应负的责任。
对于扬声器的不妥当放置和安装所引起的事故，YAMAHA不负任何责任。

拆开包装

拆开包装之后，请检查所装物品，确认下列物品完整无缺。

<p>扬声器×2</p> 	<p>旋钮×4</p> 	
	<p>大型安装板专用螺钉×2</p> 	
	<p>底座或L-型支架专用螺钉×2</p> 	
	<p>安全链专用L-型支架×2</p> 	
<p>安全金属丝×2</p> 		
<p>防护喷漆罩×2</p> 	<p>前盖×2</p> 	<p>托架×2</p> 
		<p>胶条×2</p> 

安装前盖

当您首次从包装箱中取出扬声器时，它们附有防护喷漆罩。请将此前盖安装至扬声器。

注意

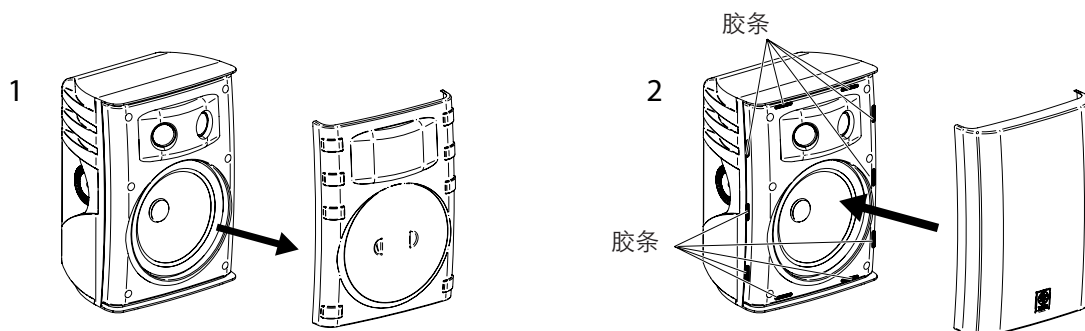
这些扬声器可以涂漆。如果您想给扬声器涂漆，请在安装前盖前涂漆。有关给扬声器涂漆的更多信息，请参考第8页的“给扬声器壳与前盖涂漆”。

安装前盖

- 1 拆下扬声器的防护喷漆罩。
- 2 将前盖与箱体上的槽对准，然后仔细地将前盖边缘推到扬声器上。

注意

建议使用所提供的胶条，确保前盖牢固安装。将胶条涂至下面右图中所示区域。

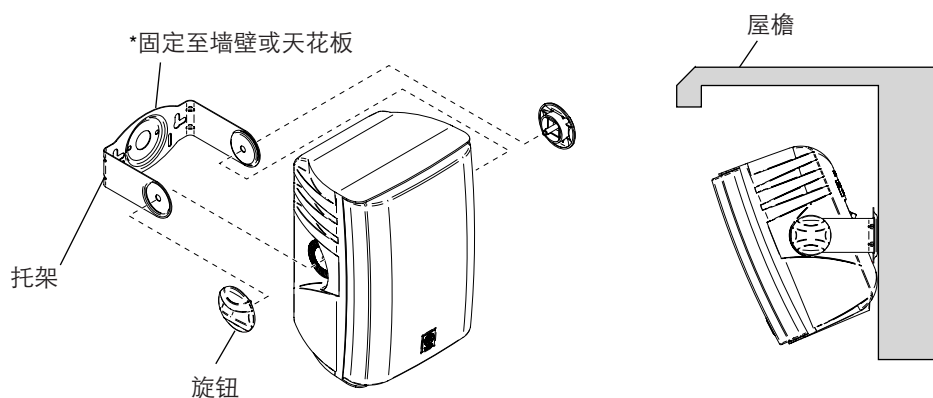


注意

铝前盖易弯曲变形。请注意，替换扬声器前盖时，尽可能使用最小力。

安装扬声器

可将扬声器置于书架或使用配件支架安装在墙/天花板上（用1/4 x20螺钉将支架固定到位于扬声器背面的螺纹插孔中）。若要壁挂式/吊顶式安装扬声器，使用所提供的安装支架。（参见下图）

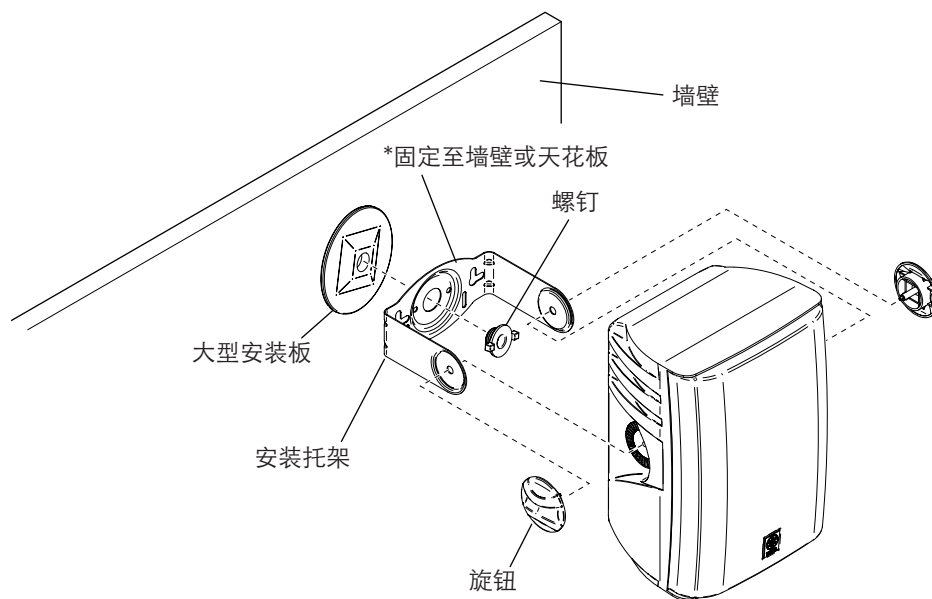


室外注意事项：

在室外安装扬声器时，请安装到角落或屋檐下，尽量避免暴露于雨雪天气。

1. 用托架作参照，在要安装扬声器的地方标出托架小孔槽的位置。
2. 使用合适五金件（市售）将托架禁锢在墙壁/天花板上。
3. 将扬声器放入托架，用附带的两个旋钮固定扬声器。（参见图）

如果已将大型安装板安装在外墙上，也可使用以下程序安装扬声器。



***注意**

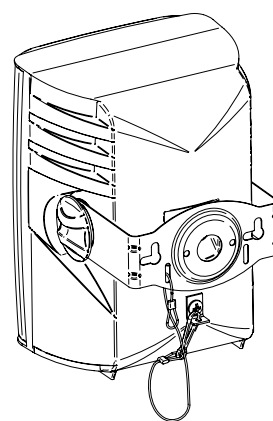
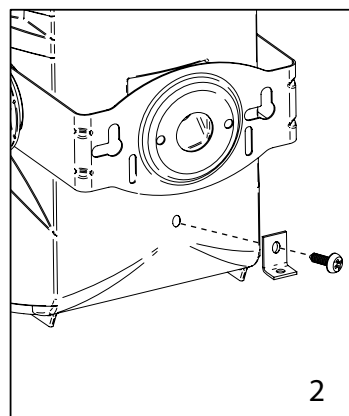
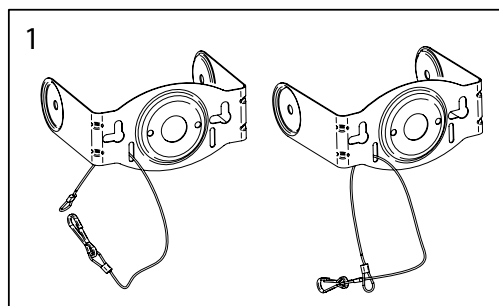
确保为您特殊墙壁/天花板构造找到最佳类型固定件的可靠供应源。

安全固定装置是买方责任。

使用托架将扬声器安装到墙壁/天花板上时，请在托架和墙壁/天花板之间使用。

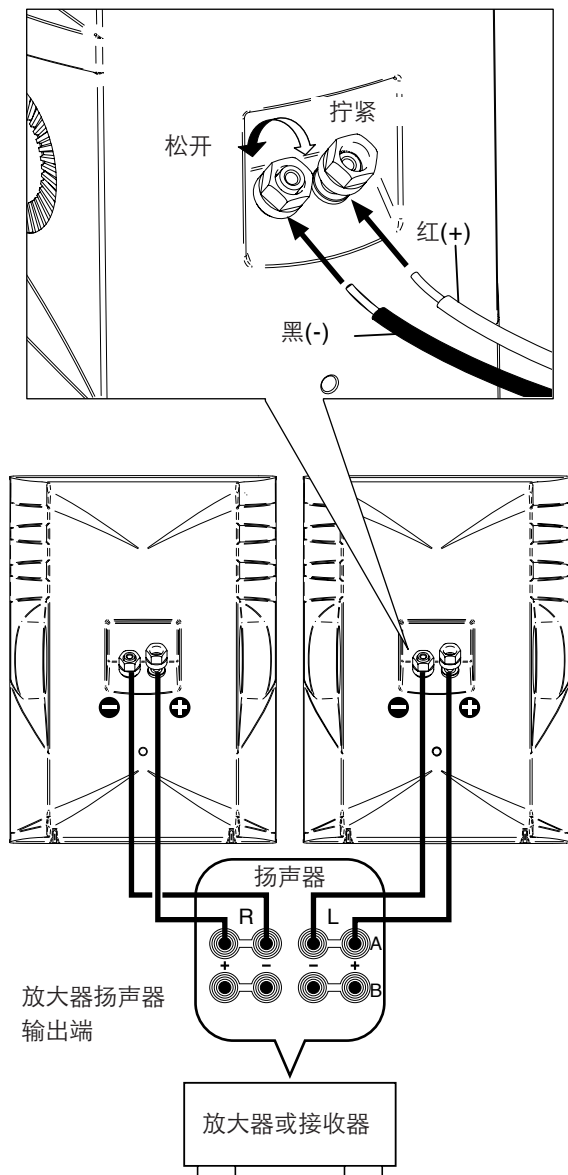
安全金属丝（不含）以防止扬声器掉落。

1. 将安全金属丝的扣插过支架与环。
2. 用螺钉将L-型支型架固定至扬声器。



连接放大器

连接前，确认放大器已关闭。



连接

- 用扬声器电缆线将扬声器后方的输入端连接到放大器/接收机的扬声器输出端。
- 扬声器电缆线一侧是红色的，另一侧是黑色的。使用红色侧连接扩音器（或接收器）上的 (+) 端子与扬声器。使用电缆线黑色侧连接两个组件上的 (-) 端子。
- 连接扬声器，注意不要将“+”极（红色）和“-”极（黑色）接反。如果扬声器的正负极接反，声音听起来不自然并且缺乏低音。

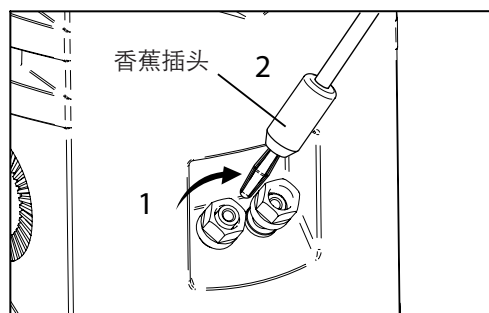
如何连接

- ① 松开旋钮
- ② 将裸线插入端子侧的插孔（从扬声器电缆线的末端将绝缘层剥去，捻合暴露的电线以防止短路。）
- ③ 拧紧旋钮并固定电缆。
轻轻地拉伸终端电缆，以测试连接是否牢固。

注意

不要让扬声器的裸线互相接触，否则会损坏扬声器或放大器、接收机，甚至造成两者全部损坏。

使用香蕉插头



1. 拧紧端部旋钮。
2. 将香蕉插头插入终端。

设置扬声器

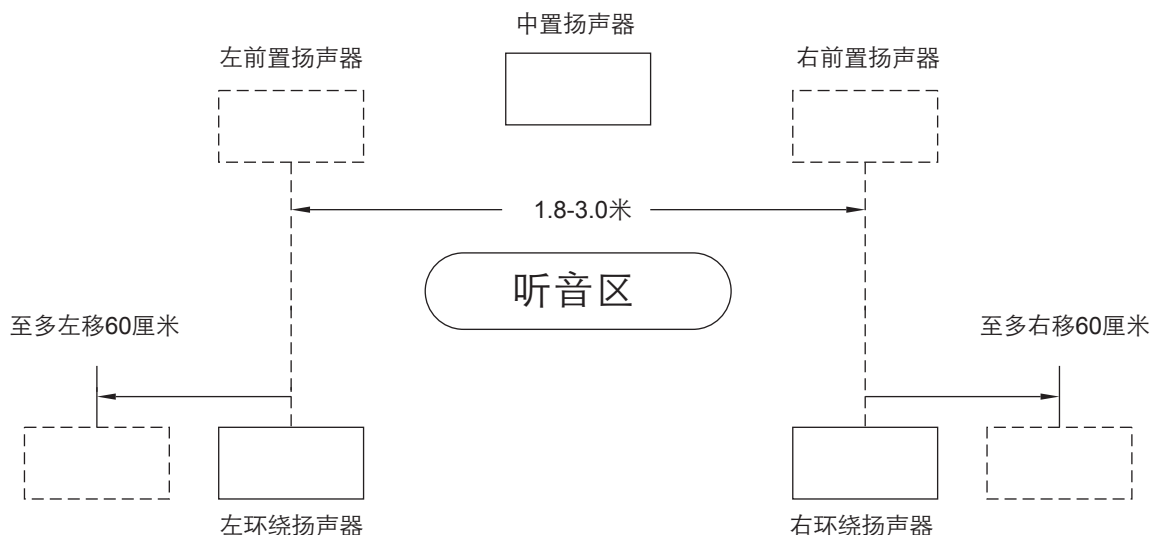
室内摆放

您可使用这些扬声器作为前置或环绕扬声器。

— **前置扬声器**应以1.8-3.0米的距离分开摆放。如果布置得太近，立体声效果会降低。相反，如果布置得相距太远，会发生所谓的中间“遗漏”效果，并且会失去发声中枢填充。扬声器应处在至少在耳朵高度处发出声响的高度。

— **中置扬声器**应置于电视之上或之下的中心。

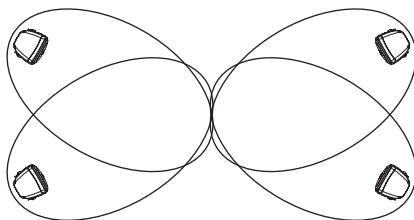
— **环绕扬声器**最好置于听音区后面，至少尽可能与前置扬声器分开，每侧最多再间隔60厘米。扬声器应至少为耳朵的高度处或最好高一点。



室外摆放

您的扬声器系统具有防水外壳，当在室外安装时保护扬声器。这些扬声器是以广泛分散模式设计的，意味着您将在较大听音区得到良好的声音效果。（9.3-37.2平方米）。请注意，如果听音区太大，扬声器布置得间隔太远，会发生“中间遗漏”效果（扬声器之间的区域缺少声音），与/或产生“热点”（扬声器附近声音大）。

设法将扬声器在1.8-3.0米的间距之间布置，以得到良好的立体声效果。对于较大区域（37.2-83.6平方米），建议使用两对扬声器，参见下图。



注意

1. 每61-122米应使用1对扬声器。
2. 建议将垂直安装此扬声器，因为它是为确保在此方向的广泛听音区而设计的。

给扬声器表面和前盖喷漆（可选）

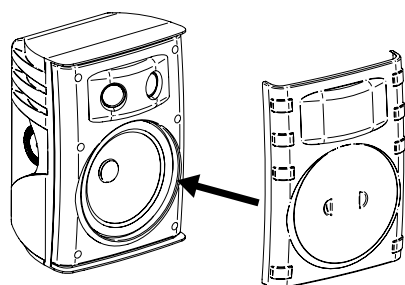
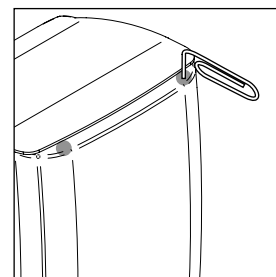
我们设计了与周围环境很好地融为一体扬声器漆面。然而，您也可以给它们喷漆，以得到适合特定环境的完美漆面。使用高质量油漆，喷漆前选择通风良好的区域。如果您不确定什么漆最合适，采购漆以前，咨询专业油漆店或油漆匠。

您将需要准备

- 底漆的喷漆枪（如果您使用不要求底漆的塑料漆，则不需要）
- 您所选颜色漆的喷漆枪。确保选择的漆等级适合扬声器的使用环境。例如，如果您想在室外使用扬声器，则使用室外级漆。
- 用于拆下扬声器前盖的回形针或其它类似的小且细长的工具
- 所附的防护喷漆罩
- 2块清洁布，一块湿的、一块干的
- 遮蔽胶带

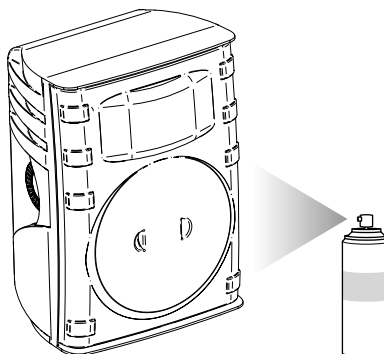
准备

1. 从扬声器托架中拆下扬声器（如果扬声器安装在扬声器托架中）
2. 拆下扬声器的前盖（如果它们已经安装）。
3. 拆下前盖：按图示将回形针或其它具有硬锥形尖的物体插入前盖上方、下方，以将前盖的四个角提离扬声器。
4. 用湿布将扬声器与前盖的所有表面擦净。请勿触摸扬声器反射板的表面。
5. 在继续操作前，确保一切是干燥的。
6. 使用遮蔽胶带仔细地遮蔽扬声器后面的螺旋式输入端子，并且将前盖上的雅马哈标识盖上。
7. 使用所附的防护喷漆罩仔细地盖上扬声器反射板。



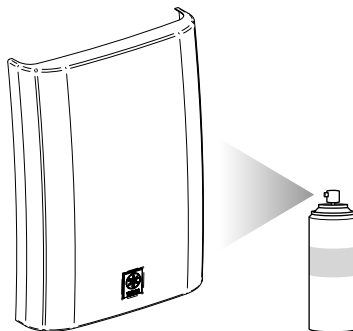
给扬声器喷漆

1. 在扬声器上喷一层底漆。如果您使用“塑料用漆”或标有“无需底漆”的“直接涂至塑料”的塑料漆，不必涂底漆。
2. 使首层底漆干透。
3. 涂第二层底漆。
4. 使第二层底漆干透。
5. 喷面漆颜色。
6. 使漆干透。



给前盖涂漆

1. 在前盖上喷面漆颜色，确保前盖孔无油漆。前盖孔堵塞可能会降低声音质量。不需要涂任何底漆。
2. 使漆干透。
3. 在扬声器上重新安装前盖。



注意

铝制前盖易于弯曲变形。注意当更换扬声器上的前盖时，尽可能使用需要最小力。

规格

类型	2分频悬浮式
音箱	低音单元 P.P.云母注入锥盆型低音单元并采用橡胶边缘 高音单元 PEI软球顶型
频率响应	60 Hz - 30,000 Hz
阻抗	6 ohms
额定输入功率	40 W
最大输入功率	120 W
灵敏度	87 dB
尺寸 (宽 X 高 X 深)	188.67 x 260.12 x 172 mm
重量	2.3 kg
磁屏蔽	No

*由于产品改进，技术规格如有变化恕不另行通知。

雅马哈乐器音响（中国）投资有限公司

上海市静安区新闻路1818号云和大厦2楼

雅马哈扬声器是为提供高水平的无故障性能而设计与制造的。雅马哈以渗入每个雅马哈扬声器的经验丰富的工艺而感到自豪。雅马哈很高兴为您提供以下有限保修，它只适用于从我们授权经销商采购的产品。建议您全面阅读本有限保修，如果有任何问题，欢迎联络您授权的雅马哈经销商或雅马哈乐器音响（中国）投资有限公司的服务部。

有限保修 室内/室外扬声器系统

保修期限

本扬声器系统自首个消费者采购日起保修一（1）年。

保修什么，不保修什么？

本保修涵盖本产品在材料或工艺上的缺陷，但不包括以下：

(1) 因以下原因造成的损坏、老化或故障：

- a. 事故、疏忽、滥用、误用、安装或操作不当或未能遵守用户手册中包含的指示。
- b. 任何产品装运。（索赔必须提交承运人。）
- c. 由雅马哈或授权的雅马哈优先客户服务中心以外的任何人修理或试图修理。

(2) 经改装或其上序列号外观已损伤、修改或删除的任何装置。

(3) 正常磨损和任何周期性维护。

(4) 未从授权的雅马哈经销商采购的任何装置。如果您不确定经销商是否由雅马哈授权，请联系雅马哈服务部。

(5) 用于工业或商业购买的任何装置。

谁可以实施保修：

本保修可由原始购买者实施。

将支付什么，且您必须支付什么：

雅马哈将修理或更换本保修所涵盖的装置，而不向消费者收取人工或材料费。您负责任何安装与拆除费，如果部件必须运送保修，也需负责初次装运费。然而，如果修理在保修范围内，我们将负责在中国至任何目的地的装运费。

如何获得保修服务：

(1) 需要维修的雅马哈扬声器系统必须交付授权雅马哈服务中心。

(2) 运送维修的装置必须牢固包装，并且必须附有要求维修的详细问题说明、以及作为保修范围证据的销售单。

(3) 对于保修范围，不要求保修登记。

隐含保修的限制：

任何隐含的保修（包括适销性的保修以及特定目的适用性）限于在此保修的有效期限内。

损坏的排除：

雅马哈对任何有缺陷产品的责任限于由我们选择修理或更换产品。雅马哈不对附带或间接损害或因产品缺陷造成的任何其它类型的损坏负责。

有些区域不允许限制隐含保修持续时间与/或不允许排除或限制附带或间接损害，因此上述限制和排除可能不适合您。本保修赋予您特定的法律权利，且您所拥有的权利可能因所在区域不同而不同。

想了解距离您最近的雅马哈客户服务中心，
请致电：400-051-7700



如为方便您即时了解感兴趣的产品，同时帮您更快速高效地解决在产品使用过程中出现的问题
请致电：400-051-7700。网站：<http://www.yamaha.com.cn/>

雅马哈全国客户服务热线为您提供快速、礼貌及专业的服务。



雅马哈乐器音响（中国）投资有限公司
地址：上海市静安区新闻路1818号云和大厦1-3楼
邮编：200042
网站：<http://www.yamaha.com.cn/>
电话：400-051-7700

P/N 430059

中国印刷

NS-AW570